

Absperrpfosten F 117, umklappbar - Stahl, verzinkt und rot weiß

Fuchs Absperrpfosten

Sperrpfosten zum Abgrenzen von Fahrbahnen,
Sichern von Gehwegen, Parkplätzen etc.

Diese Pfostenserie gibt es in der Ausführung:

- umklappbar,
mit Dreikantverschluss nach DIN 3223 (Feuerwehr) oder
mit Profilylinderverschluss (Standard: verschiedenschließend)

Stahlrohr-Profil:

in den Standardgrößen: Ø 60, 76, bzw. 70x70 mm, aufgeschweißte Kappe

Höhe über Boden: ca. 900 mm

Montage mittels

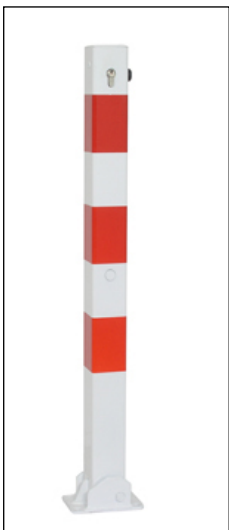
- Bodenteil zum Einbetonieren, L: ca. 400 mm
- Bodenplatte zum Aufdübeln, LxB: 150 x 100 mm, 4 Bohrungen Ø 10 mm

verschiedene Oberflächen:

- feuerverzinkt
- feuerverzinkt, weiß beschichtet und rot reflektierende Folienringe

Zubehör

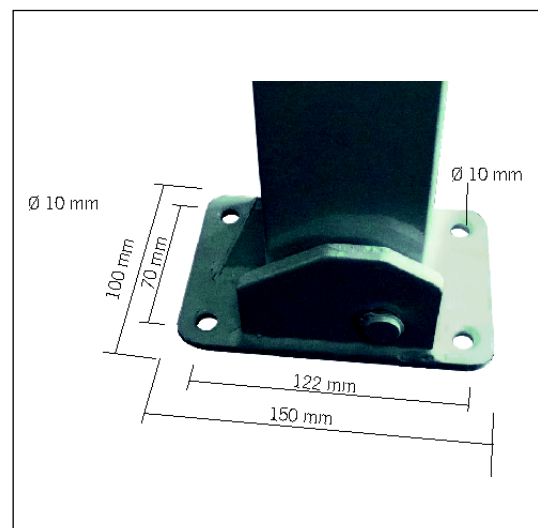
- Dreikantschlüssel nach DIN 3223, verzinkt
- Verschluss auch gleichschließend oder für bauseitigen PZ vorbereitet
- Kettenöse, Absperrkette (Kunststoff oder Stahl, verzinkt), Verbindungsglieder



F 117-Z, 70x70



F 117-D, Ø 76



Fuchs GmbH Stadtgestaltung
Am Pfaffensee 11 · 67376 Harthausen
Tel. + 49 · 06344 · 95 44-95 · Fax 95 44-99
e-mail: contact@fuchs-stadtgestaltung.de
web: fuchs-stadtgestaltung.de