

Fahnenmast, zylindrisch ZA - ZA-VL

Fahnenmast Mod. ZA - Leine außenliegend

nahtlos zylindrisch, \varnothing 80,5 x 4,5 mm!, einteilig
Oberfläche geschliffen und naturfarben eloxiert e6 ev1
mit 20 μ m Schichtdicke nach DIN 17611
Mastkopf: Aluminiumkappe mit Umlenkrolle, mit Hisseseil
incl. Passform-Bodenhülse, beschichtet
kein Verkeilen, kein Einsanden, Verdrehungsschutz

lieferbare Höhen über Boden in mtr.:

6,00 · 7,00 · 7,50 · 8,00 · 10,00

komplett konfektioniert zum Hissen einer Fahne

Bitte beachten Sie das Verhältnis Fahnentuchgröße: Masthöhe!

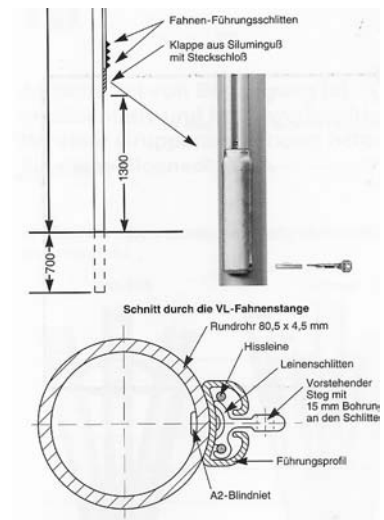
Wir beraten Sie gerne!

Fahnenmast Mod. ZA-VL - Leine innenliegend

im Wesentlichen wie Modell ZA, jedoch
mit diebstahlgesicherter Hissvorrichtung:
durch ein Steckschloss gesicherter Deckel verhindert un-
berechtigten Zugang, Fahnen-Führungsschlitten

Zubehör

- Hülsendeckel
- Köcherstern
- auf Wunsch können Fahnenmaste auch farbbeschichtet werden



Fuchs GmbH Stadtgestaltung
Am Pfaffensee 11 · 67376 Harthausen
Tel. + 49 · 06344 · 95 44-95 · Fax 95 44-99
e-mail: contact@fuchs-stadtgestaltung.de
web: fuchs-stadtgestaltung.de