

Fahrradgarage VeloBox

Velo Box

Eine richtige Fahrradgarage für kleine und große Räder.
Wer sein Rad parken will, öffnet die große Klappe und kann sie mit einem Zylinderschloss verriegeln.
Ein stabiler Handgriff erleichtert die Bedienung.
Damit sind Ihre Räder, oder auch anderes Sperrige bestens diebstahlgesichert.
Mit seiner niedrigen Bauhöhe von etwa 130 cm passt es unter die übliche Brüstungshöhe von Fenstern o.ä.
Rundherum schützt eine stabile Stahlrohrkonstruktion, die von Aluminiumblechen verkleidet ist.
Die Tiefe von ca. 220 cm ist großzügig bemessen.

Die Velo Box ist in drei Größen lieferbar:

Innenbreite: 120 cm (für ca. 2 Fahrräder)
160 cm (für ca. 3-4 Fahrräder) oder
200 cm (für ca. 4-5 Fahrräder) -
Außenbreite jew. plus ca. 10 cm)

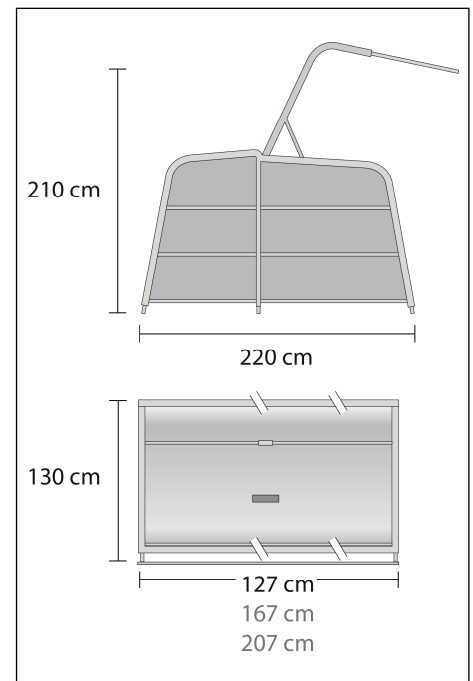
Im Überblick:

- Stahlkonstruktion, feuerverzinkt nach DIN EN ISO 1461
- Bauhöhe max.: 130 cm
- untere Tiefe: 220 cm
- Verkleidung: Aluminium, natur
- auf vier Stellfüßen, drehbar für Niveaueausgleich

Auf sechs höhenverstellbaren Füßen stehend, mit Einstellmutter zur bauseitigen Befestigung auf: z.B. Beton oder Asphalt (Montage auf Verbundsteinpflaster bedingt möglich, keine optimale Festigkeit!) Empfohlen wird in jedem Fall eine Fixierung am Boden, Befestigungsmaterial je nach Bodenqualität.

Zubehör:

- Farbbeschichtung der seitlichen Aluminiumverkleidung
- Fahrradparker
- technische Änderungen vorbehalten



Fuchs GmbH Stadtgestaltung
Am Pfaffensee 11 · D-67376 Harthausen
Tel. + 49 · 06344 · 95 44-95 · Fax 95 44-99
e-mail: contact@fuchs-stadtgestaltung.de
web: fuchs-stadtgestaltung.de