

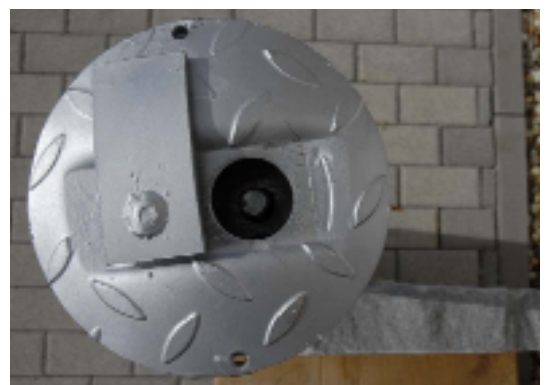
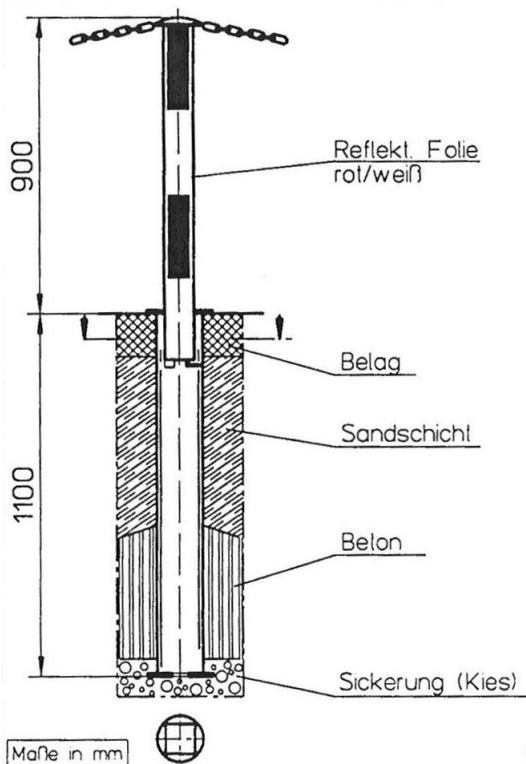
Absperrpfosten, versenkbar F 1190

Absperrpfosten F 1190

versenkbarer Absperrpfosten, äußerst solide
Stahlrohr 90 x 90 x 3 mm,
Kappe aus linsenförmigem Tränenblech, mit integriertem Handgriff
feuerverzinkt nach DIN EN ISO 461
versenkbar in mitgeliefertes Bodenteil:
- (Bodenhülse Rundrohr \varnothing 140 x 4 mm)
- Länge des Bodenteiles: ca. 1100 mm
Dreikantverschluss DIN 3223
selbsteinrastende Verriegelung
Höhe über Boden: ca. 900 mm
Beachten Sie: unterhalb der Bodenhülse unbedingt für
Wasserablauf
sorgen (z.B. Kiesbett)

Zubehör:

- Poller wie vor, jedoch mit rot-weiß reflektierenden Folienringen
- Dreikantschlüssel



Fuchs GmbH Stadtgestaltung
Am Pfaffensee 11 · 67376 Harthausen
Tel. + 49 · 06344 · 95 44-95 · Fax 95 44-99
e-mail: contact@fuchs-stadtgestaltung.de
web: fuchs-stadtgestaltung.de