

repräsentativer Rundbehälter
Edelstahlblech V2A, vollwandig 3 mm
Oberfläche: geschliffen (Standard)

Fassungsvermögen: 36 ltr.
Behälter Ø: 315 mm
Behälterhöhe: 535 mm

Abdeckhaube zum Schutz des Müllgutes:
flach und leicht nach oben geöffnet

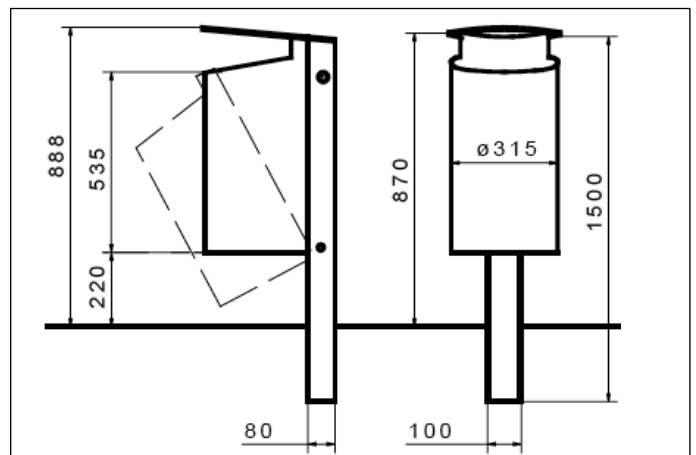
zum Entleeren wird der Behälter mittels Dreikantverschluss
entriegelt und nach vorne gekippt. Der Innenbehälter aus
Aluminium kann entnommen werden.
Einwurföffnung gegen Einwerfen von Hausmülltüten
incl. Dreikantschlüssel

Pfosten aus Edelstahl-U-Profil, V2A, zum Einbetonieren
Kappe flach, leicht schräg angewinkelt, wie Haube



Weiteres:

- Farbbeschichtung der Oberfläche: in Standardfarben nach RAL bzw. DB
- Extrafarben auf Anfrage
- Ascher: separate Einwurföffnung in der Haube
Ascherbox unterhalb der Haube



Fuchs GmbH Stadtgestaltung
Am Pfaffensee 11 · 67376 Harthausen
Tel. + 49 · 06344 · 95 44-95 · Fax 95 44-99
e-mail: verkauf@fuchs-stadtgestaltung.de
web: fuchs-stadtgestaltung.de