

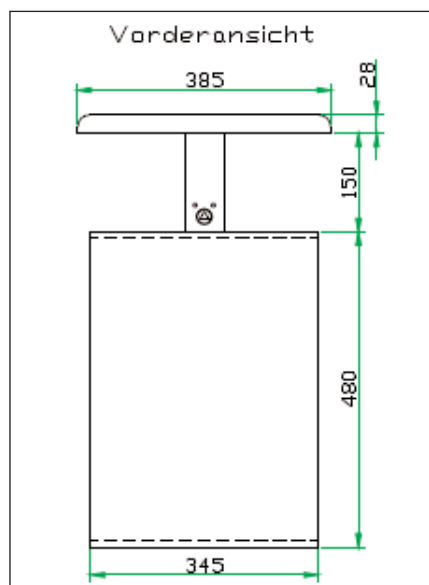
Abfallbehälter ABV 40 mit Abdeckung

rechteckiger Behälter aus
Stahlblech, vollwandig
Behälter BxTxH: 345 x 305 x 480 mm
Boden gelocht
Deckel: 385 x 375 mm
Entleerung durch abnehmbaren Behälter
Dreikantverschluss am Rohrständer
Rohrständer zum Einbetonieren
feuerverzinkt nach DIN EN ISO 1461
incl. Dreikantschlüssel zum Entriegeln

Behälterinhalt: ca. 50 ltr.

**Zubehör**

- Innenbehälter: Stahlblech, verzinkt
- Farbbeschichtung



Fuchs GmbH Stadtgestaltung
Am Pfaffensee 11 · 67376 Harthausen
Tel. + 49 · 06344 · 95 44-95 · Fax 95 44-99
e-mail: contact@fuchs-stadtgestaltung.de
web: fuchs-stadtgestaltung.de